

MITEA
LIGHTING
www.mitealighting.com
Trgovina Matejić d.o.o.
Birčaninova 1, 37000 Kruševac, Srbija
tel./fax.: +381 37 44 71 70
e-mail: info@matejic.rs

SRB MNE BIH HR

UPUTSTVO ZA UPOTREBU TEHNIČKE KARAKTERISTIKE:

Model: M279-1 foto senzor,
Radni napon: ~230V / 50-60Hz,
Stepen zaštite: IP 44,
Temperatura okoline: -20 ~ +40°C,
Maksimalno opterećenje: 25A (max. 5000W),
Podesiva svetlosna osetljivost: <5 - 50 LUX,
Klasa električne zaštite: II stepen,
Vlačnost okoline: <93%RH,
Dimenzije: Ø 78,3 x 70,5 mm.

Automatska detekcija svetlosti, Foto senzor dan/noć automatska promena,
Montirati uvek iznad rasvetnog tela!

VAŽNO UPOZORENJE:

Pre montiranja pažljivo pročitati uputstvo koje je priloženo uz svaki proizvod i sačuvati ga. Proizvod je potrebno da instalira kvalifikovano lice. Pre instaliranja provetriti vodove struje. Isključiti osigurač. Nemojte uključivati proizvod dok se ne završi instalacija. Koristite samo odgovarajuće žice za povezivanje. Proizvod ne montirati u blizini aparata za grejanje ili rashladjivanje (gde su često promenljivi vazdušni vremenski uslovi, npr.: klime, centralno grejanje...). Nije predviđeno da ovaj proizvod koristi deca, osobe sa umanjenim fizičkim, senzornim ili psihičkim sposobnostima.

INSTALACIJA:

Prvo izbušite 2 rupe u zidu a potom ubaciti plastične delove (tiplove) u rupe. Ušrafiti nosač. Povezati strujne vodove pomoću kleva ispravno kao na dijagramu (crna ili braon žica (L) = faza, plava ili zelena (N) = nula, crvena (A) = odlazna struja. Uključite osigurač. Podesavanje svetlosne osetljivosti - dugme (LUX). Svetlosna osetljivost je podesiva između 5 - 50 LUX-a.

ODRŽAVANJE:

Pre čišćenja isključiti osigurač i dovod struje. Koristiti pamučnu krpu sa malom količinom alkohola za čišćenje okvira. Ne koristiti jaka hemijska sredstva. Paziti da tečnost ne dođe u dodir sa električnim delovima.

Uputstvo za zaštitu čovekove okoline

Ovaj proizvod se ne sme na kraju svog upotrebno roka odložiti uz normalno smeće iz domaćinstva, već treba biti odložena za to predviđeno mesto za recikliranje električnih i elektronskih uređaja. Na to Vas upozorava i oznaka na samom proizvodu, uputstvu za upotrebu ili na pakovanju.

Ni jedan deo uputstva za korišćenje se ne sme reprodukovati na bilo koji način ili koristiti, kao što su prevodjenje, adaptiranje ili vrliti transformacija teksta i znakova, bez dozvole. Sva prava zadržava Trgovina Matejić d.o.o.

Proizvođač / distributer ne preuzima nikakvu odgovornost za štetu ili nezgodu nastalu zbog nestručne montaže ili neadekvatnog korišćenja

GB

INSTRUCTIONS FOR USER

TECHNICAL SPECIFICATIONS:

Model: M279-1 photo sensor, (Light Control Sensor - Photocell)
Operating voltage: ~230V / 50-60Hz,
Level of protection: IP 44,
Ambient temperature: -20 ~ +40°C,
Rate load: 25A (max. 5000W),
Ambient light: <5 - 50 LUX (adjustable),
Environment humidity: <93%RH,
Dimension: Ø 78,3 x 70,5 mm.

Automatically move detection, photo sensor day/night auto change,
Always mounted above the lamp body.

IMPORTANT WARNING:

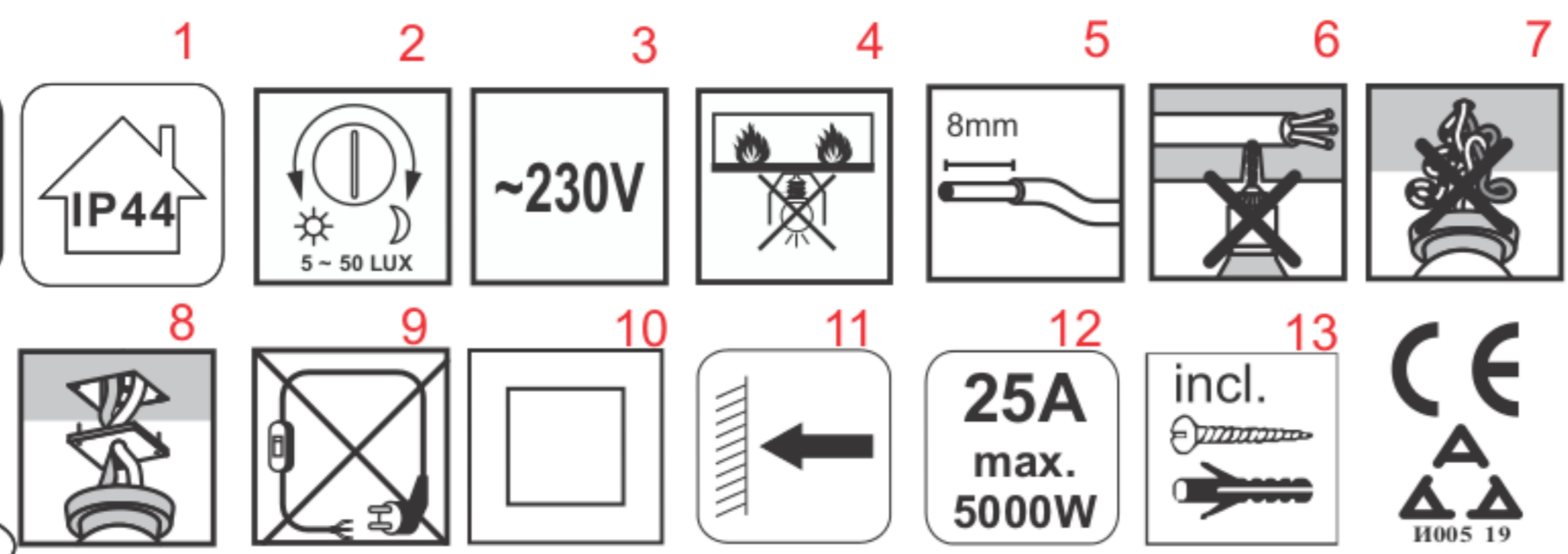
Please read the instructions carefully before installation and preserve it well. Recommend, the sensor must be installed and assembled by qualified electrician. Before installation, please cut off the main power. Turn off the circuit. Do not turn the lamp on before the end of installation. Please use proper wire for connection. Mount the product away from the heating and air conditioning devices (where the variable weather conditions). It is not intended that this product is used by children, persons with reduced physical, sensory or mental capabilities.

INSTALLATION:

Perforate 2 holes on the wall and fix the plastic expansion pieces in. Fix the base of the photo sensor to the wall with screws. Connect the power cables on the terminal blocks properly (black or brown wire (L) = live wire, blue or green (N) = zero, red (A) = output. Turn on the power. Ambient light (LUX) using adjustment knobs. Ambient light sensitivity level is adjustable between 5 - 50 LUX.

MAINTENANCE:

Before cleaning turn off the fuse and power supply. Use only a cotton swab with a small amount of alcohol to clean the lamp body. Do not use strong chemicals.



Radi Vaše bezbednosti, instalaciju izvršite na osnovu uputstva!!!

LEGENDA ZNAČENJA SIMBOLA

1. tip zaštite-otpornost na vlagu
2. podesiva svetlosna osetljivost
3. radni napon
4. dozvoljeno je montiranje samo na normalno zapaljivim podlogama
5. ogoliti izolaciju kao na slici
6. pazite da prilikom proizvodva ne bušite gde su strujni vodovi
7. obratite pažnju da ne dođe do ukrštanja žica prilikom postavljanja
8. ukoliko se montira na razvodnu kutiju, poklopac postaviti pre montaže
9. povezivanje vršiti samo direktnim priključkom na električnu mrežu
10. proizvod nema priključak za uzemljenje, DRUGI stepen zaštite
11. pravilno postavljanje proizvoda
12. maksimalno opterećenje
13. dodatna oprema neophodna za montiranje - u kompletu sa proizvodom



Information about protection of environment

This lamp can't be disposed on the end-of-service with garbage from household, but should be postponed in a place for recycling electrical and electronic equipment. The alert is on the markings on the product itself, user's manual and box.

The manufacturer / distributor not takes responsibility for damage or injury resulting from improper installation or improper use.

SLO

NAVODILA ZA UPORABO TEHNIČKE KARAKTERISTIKE

Model: M279-1 foto senzor,
Obratovalna napetost: ~230V / 50-60Hz,
Stopnja zaštite: IP 44,
Temperatura okolice: -20 ~ +40°C,
Maksimalna obremenitev: 25A (max. 5000W),
Nastavljiva svetlinost: <5 - 50 LUX,
Klasa električne zaštite: II stepen,
Vlačnost okolice: <93%RH,
Dimenzije: Ø 78,3 x 70,5 mm.

Samodejna zaznavna svetloba, Foto senzor dan/noć samodejna zaznava,
Vedno nameščen nad svetlobno telo!

VAŽNO OPOZORILO:

Pred montiranjem pazljivo preberite navodila ki so priložena ob vsakem izdelku in jih spravi! Izdelek mora montirati usposobljena oseba. Pred montažo preverite električne vode. Izključite varovalko. Izdelka ne vključite dokler se ne konča celotna montaža. Uporabljajte samo odgovarajoče kable za povezovanje. Izdelka ne montirajte v blizini aparatov za grejte ali hlajenje (kjer so pogosto spremenljivi temperaturni pogoji, npr.: klime, centralno grelje...). Ta izdelek se ne sme uporabljati otroci, osebe s fizičnimi, senzornimi ali psihičnimi sposobnostmi.

MONTAŽA:

Najprej izvrtajte dve luknje v zidu in nato v njih vstavite plastične vložke (sidra). Privijte nosilec luči. Povežite električne vode s pomočjo terminala kakor je prikazano na diagramu 1. (črna ali rjava žica (L) = faza, modra (N) = nula, rdeča (A)). Vključite varovalko. Nastavitev občutljivost za svetlobo - (LUX). Svetlobna občutljivost je nastavljiva med 5-50 LUX-a.

VZDRŽEVANJE:

Pred čiščenjem izključite varovalko in dovod električnega toka. Uporabite bombažno krpo s malo količino alkohola za čišćenje okvira. Ne uporabljajte močnejših kemijskih sredstev. Pazite da tekočina ne pride v stik z deli pod napetostjo.

NAVODILA ZA ZAŠČITO OKOLJA:

Sijalke po uporabnem roku nesmemo vreči v kanto za smetve v gospodinjstvu ampak jo odvržemo v za to predvideno mesto za recikliranje električnih in elektronskih izdelkov. Na to Vas opozarja tudi oznaka na izdelku, navodilih za uporabo ali na pakiranju.

Noben del navodil za uporabo se ne sme reprodukovati na kakršenkoli način ali uporabiti, kakor so prevod, preobdelava ali sprememba izvedbi teksta ali znakov brez dovoljenja. Vse pravice pridržane za Trgovina Matejić d.o.o.

Proizvajalec / distributer ne odgovarjata za škodo, katera bi nastala zaradi napačne in nestrokovne uporabe.

MK

UPATSTVO ZA UPOTREBA

TEHNIČKI KARAKTERISTIKE:

Model: M279-1 foto senzor,
Radni napon: ~230V/50-60 Hz,
Stepen na zaštita: IP 44,
Temperatura na okolina: -20 ~ +40°C,
Maksimalno opterećenje: 25A (max. 5000W),
Svetlosna osetljivost koja se podesiva: <5 - 50 LUX,
Vlačnost na okolinata: <93%RH,
Dimenzije: Ø 78,3 x 70,5 mm.

Automatska detekcija, foto senzor dan/noć,
Sekogash montirani nad svetilka telo.

VAŽNO PREDUPREĐUVAŃE:

Pred montiranje pažljivo pročitajte go uputstvo koje e priloženo so sekoj proizvod i sočuvajte go. Proizvod e potrebno da go instalira kvalifikovano lice. Pred instaliranje da se proverat vodovite struja. Isključite go osiguruvacot. Nemojte da go uključivate proizvod dokle ne se zavrsi instalacijata. Koristete samo žici za povezivanje koji odgovarata. Proizvodot ne montirajte go vo blizina na aparati za greenje ili razladuvanje (kade česte vremenski uslovi se promenljivi, pr:klime, centralno greenje...). Toa ne e namenat koj se koristi ovoj proizvod deca, lića so namaleni fizički, cezili ili mentalni sposobnosti.

INSTALACIJA:

Najprvo izdružite 2 dupki vo zidoto a potoa vmetnete gi plastične delovi (dupki) vo dupkata. Povratete gi strujnite vodovi so pomoš na kleva ispravno (crna ili kafreava žica (L)=faza, plava (N)=nula, crvena (A)). Vključete go osiguruvacot. Podesuvanje za svetlosna osetljivost-dugme (LUX). Svetlonata osetljivost se podesuva pomoću 5-50 LUX.

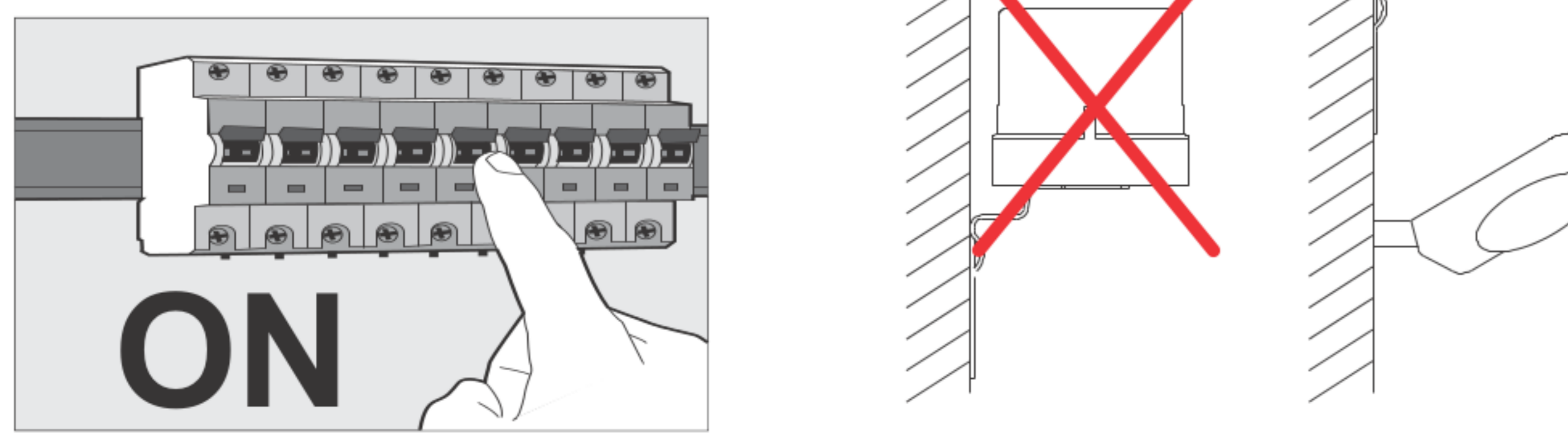
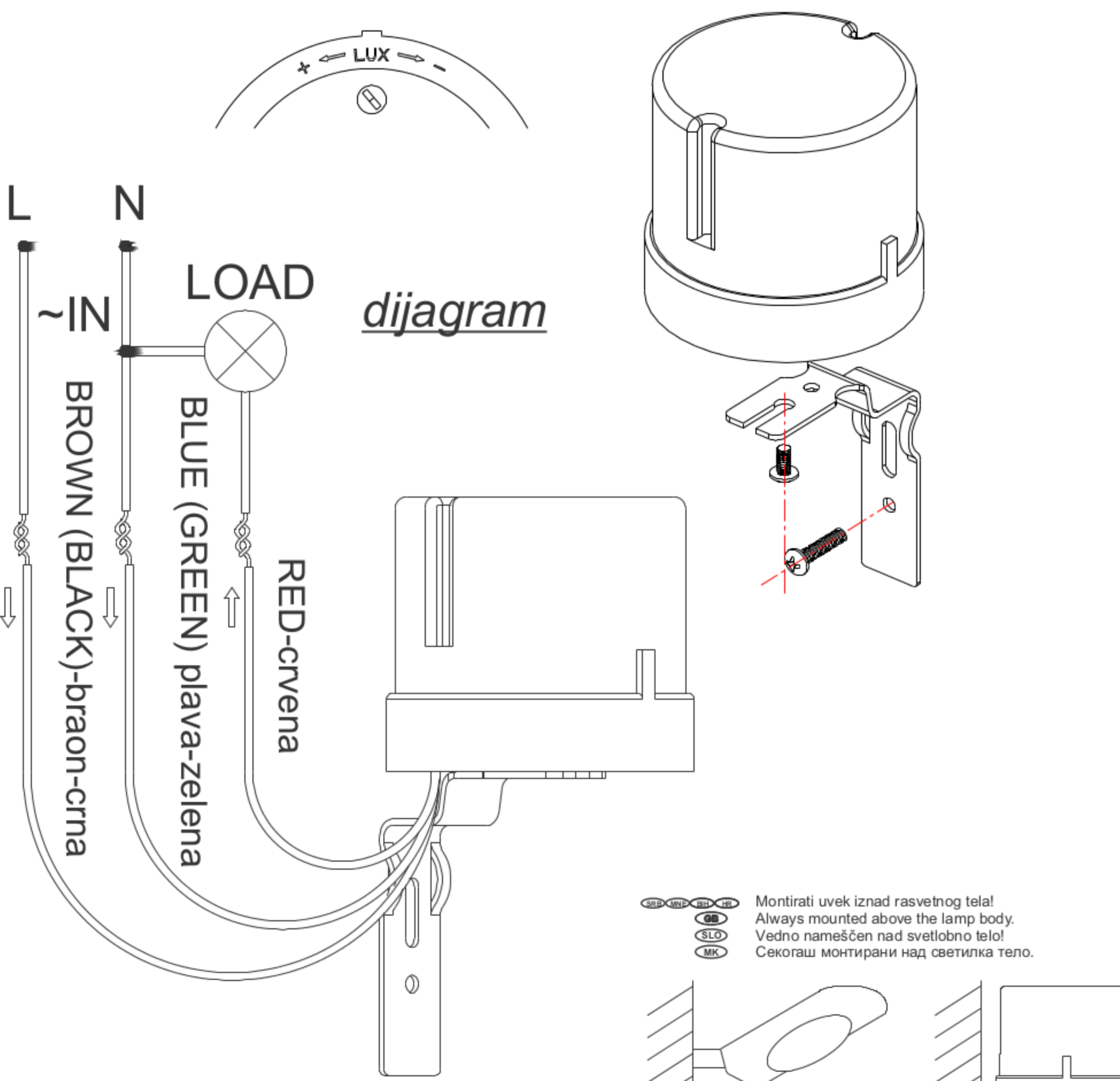
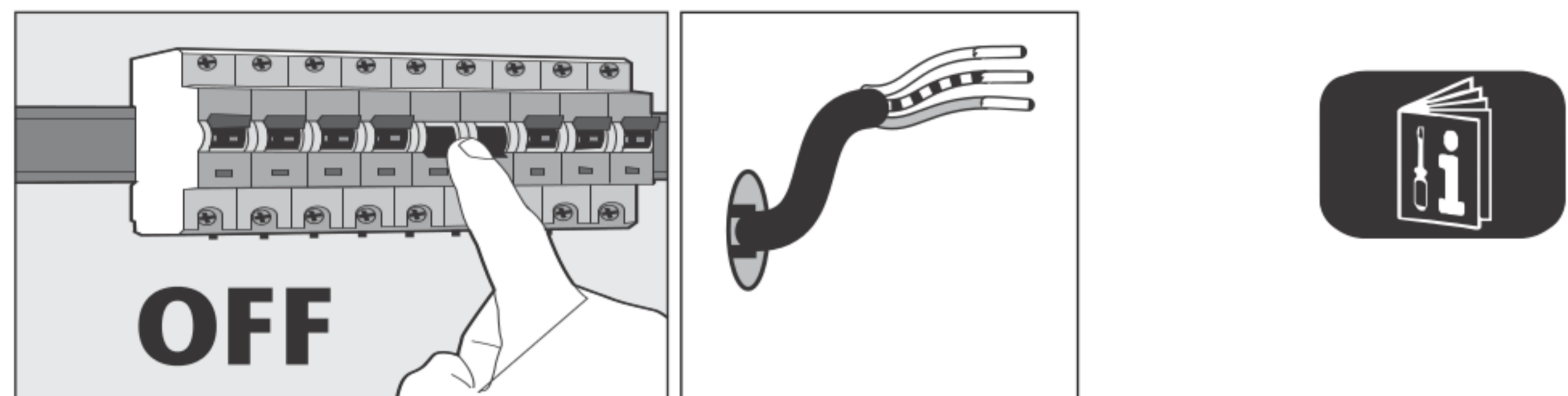
ODRŽUVAŃE:

Pred čišćenje isključite go osiguruvacot i dovodot za struja. Koristete pamučna krpa so mala količina na alkohol za čišćenje na staklotu na lampata. Ne koristete silni hemijski sredstva. Vnimaвайте tečnost da ne dojde vo dopir so elektrinične delovi.

Uputstvo za zaštitu na čovekovata okolina

Ova svetilka ne sme na kraju na svojot upotrebni vek da se prilozhi so normalniot odlad od domajinstvoto, tuku treba da bude otpadnata na predvideno mesto za recikliranje na elektrinični i elektronski aparati. Na toa vas ve predupređuva i oznakata na samiot proizvod, uputstvo za upotreba ili na pakuvaneto.

No part of the specification may be reproduced in any means or used to make any changes such as translation, transformation or adaptation without permission from Trgovina Matejić d.o.o. All rights reserved. Proizvođitelot / distributerot ne prevema nikakva odgovornost za štetu ili nezgoda nastanata poradi nestručna montaža ili neadekvatno korišćenje.



IZJAVA O SAOBRAZNOSTI

Poštovani,
Molimo Vas da pre upotrebe proizvoda pažljivo pročitate tehničku dokumentaciju i da se prilikom upotrebe pridržavate priloženih uputva.

REKLAMACIJE U SLUČAJU NESAOBRAZNOSTI PROIZVODA

U skladu sa članom 50 Zakona o zaštiti potrošača ("Sl.glasnik 62/14 i 6/2016) roba je saobrazna ako:
-odgovara opisu koji je dao prodavac i ako ima svojstva roba koju je prodavac pokazao potrošaču kao uzorak ili model,
-ima svojstva potrebna za namenu za koju je potrošač nabavljao, a koja je bila poznata prodavcu ili mu je morala biti poznata u vreme zaključenja ugovora,
-ako ima svojstva potrebna za redovnu upotrebu robe iste vrste,
-po kvalitetu i funkcionisanju odgovara onome što je uobičajeno kod robe iste vrste i što potrošač može očekivati na osnovu prethodne informacije o posebnim svojstvima robe data od strane prodavca, proizvođača ili njihovih predstavnika, naročito ako je obećanje učinjeno putem oglasa ili na ambalaži robe.

U skladu sa zakonom o zaštiti potrošača dužni smo da obavestimo Potrošača o rokovima tj. trajanju saobraznosti na :

-POTROŠNI MATERIJAL (npr. BATERIJE ZA PUNJIVE PANK LAMPE)-3 MESECA
(iz razloga što potrošni materijal i ona vrsta robe koja po svojoj prirodi i svojstvima ne može trajati dve godine iz razloga što su baterije- svakodnevno izložene mehaničkim uticajima i varijacijama električnog napona zbog čega se smatra da je to razuman rok za trajanje saobraznosti.

Ako isporučena roba nije saobrazna ugovoru (član 52 Zakona o zaštiti potrošača), potrošač ima pravo da zahteva od prodavca da otkloni nesaobraznost bez naknade, opravkom ili zamenom odnosno da zahteva odgovarajuće umanjenje cene ili da raskine ugovor u pogledu te robe.
Potrošač, na prvom mestu, može da bira između zahteva da se nesaobraznost otkloni popravkom ili zamenom.
Ako otklanjanje nesaobraznosti u skladu sa stavom 2 ovog člana nije moguće ili ako predstavlja nesrazmerno opterećenje za trgovca, potrošač može da zahteva umanjenje cene ili da izjavi da raskine ugovor.
Nesrazmerno opterećenje za trgovca u smislu stava 3 ovog člana, javlja se ako u poredenju sa umanjenjem cene i raskidom ugovora stvara prethodne troškove uzimajući u obzir:
1) vrednost robe koju bi imala da je saobrazna ugovoru;
2) značaj saobraznosti u konkretnom slučaju;
3) da li se saobraznost može otkloniti bez značajnijih neugodnosti za potrošača.

Potrošač ima pravo da zahteva zamenu, odgovarajuće umanjenje cene ili da raskine ugovor zbog istog ili drugog nedostatka saobraznosti koji se posle prve opravke pojavi, a ponovna opravka je moguća samo uz izričitu saglasnost potrošača.

Svaka opravka ili zamena se mora izvršiti u primerenom roku i bez značajnijih neugodnosti za potrošača, uzimajući u obzir prirodu robe i svrhu zbog koje ju je potrošač nabavio. Sve troškove koji su neophodni da bi se roba saobrazila ugovoru, a naročito troškovi rada, materijala, preuzimanja i isporuke snosi, trgovac.

Potrošač ima pravo da raskine ugovor ako ne može da ostvari pravo na opravku ili zamenu, odnosno ako trgovac nije izvršio opravku ili zamenu u primerenom roku ili ako trgovac nije izvršio opravku ili zamenu bez značajnijih nepogodnosti za potrošača.

Ako se saobraznost pojavi u roku od šest meseci od dana prelaska rizika na potrošača, otklanjanje nesaobraznosti moguće je opravkom uz izričitu saglasnost potrošača. Potrošač ne može da raskine ugovor ako je nesaobraznost robe neznatna. Pravna navedena u stavu 1 ovog člana, ne utiču na pravo potrošača da zahteva od trgovca naknadu štete koja potiče od nesaobraznosti, u skladu sa opštim pravilima o odgovornosti za štetu.

Prodavac je odgovoran za nesaobraznost robe ugovoru koja se pojavi u roku od dve godine od dana prelaska rizika na potrošača. Ako nesaobraznost nastane u roku od šest meseci od dana prelaska rizika na potrošača, pretpostavlja se da je nesaobraznost postojala u trenutku prelaska rizika, osim ako je to u suprotnosti sa prethodnom informacijom o nesaobraznosti.

Potrošač može da izjavi reklamaciju usmeno na prodajnom mestu gde je roba kupljena, odnosno drugom mestu koje je određeno za prijem reklamacija, telefonom, pisanim putem, elektronskim putem, odnosno na trajnom nosaču zapisa uz dostavu računa na uvid ili drugog dokaza o kupovinu (kopiju računa, slip i sl.).

Prodavac je dužan da potrošaču izda pisanu potvrdu ili elektronskim putem potvrdi prijem reklamacije, odnosno saopšti broj pod kojim je zavedena njegova reklamacija u evidenciji primljenih reklamacija. Prodavac je dužan da bez odlaganja, a najkasnije u roku od osam dana od dana prijema reklamacije, pisanim ili elektronskim putem odgovori potrošaču na izjavljenu reklamaciju. Odgovor prodavca na reklamaciju potrošača mora da sadrži odluku da li prihvata reklamaciju, izjašnjenje o zahtevu potrošača i konkretan predlog i rok za rešavanje reklamacije. Rok ne može da bude duži od 15 dana, odnosno 30 dana za tehničku robu i nameštaj, od dana podnošenja reklamacije.

Prodavac je dužan da postupi u skladu sa odlukom, predlogom i rokom za rešavanje reklamacije, ukoliko je dobio prethodnu saglasnost potrošača. Ukoliko prodavac iz objektivnih razloga nije u mogućnosti da udovolji zahtevu potrošača u roku koji je dogovoren, dužan je da o produžavanju roka za rešavanje reklamacije obavesti potrošača i navede rok u kome će je rešiti, kao i da dobije njegovu saglasnost, što je u obavezama da evidentira u evidenciji primljenih reklamacija. Produžavanje roka za reklamaciju moguće je samo jednom.

Nemogućnost potrošača da dostavi prodavcu ambalažu robe ne može biti uslov za rešavanje reklamacije niti razlog za odbijanje otklanjanja nesaobraznosti. Trgovac je dužan da Vam odmah, a najkasnije u roku od osam dana od prijema reklamacije odgovori na podneti zahtev i predloži rešavanje reklamacije u skladu sa važećim zakonom.

OBAVEZE POTROŠAČA (Potrošač je dužan).
1.-Da prilikom preuzimanja robe ustanovi njegovu kompletnost i fizičku neoštećenost, jer se naknadne reklamacije toga tipa neće uzvati.
2.-Da se striktno pridržava uputstva za upotrebu i održavanje robe i odredbi ove izjave.
3.-Da obezbedi odgovarajuće ambientalne uslove i strujno napajanje u skladu sa specifikacijom proizvođača.
4.-Da se pre prve upotrebe upozna sa uslovima ove Ugovorne izjave.
5.-Da prilikom reklamacije robe obavezno priloži originalni fiskalni račun i originalnu overenu reklamacionu izjavu. Svi navedeni dokumenti moraju biti potpuni i propisno overeni.
6.-U slučaju zamene robe ili povraćaja plaćenog iznosa, Potrošač je dužan da dostavi kompletnu originalnu ambalažu, prateće originalne dodatke i originalnu dokumentaciju. U slučaju da nešto od navedenog nedostaje, u slučaju zamene robe, zadržaće se nedostajući deo iz kompleta nove robe.

OSNOVNI PODACI O PROIZVODU (popunjava trgovac)
Naziv
Oznaka uređaja (p/n):
Serijski broj uređaja (s/n):
Datum prodaje potrošaču:
Broj računa/fiskalnog isчеka:
Potpis i pečat trgovca: _____ M.P.